

Multi - Free Match





Hisense

Hisense

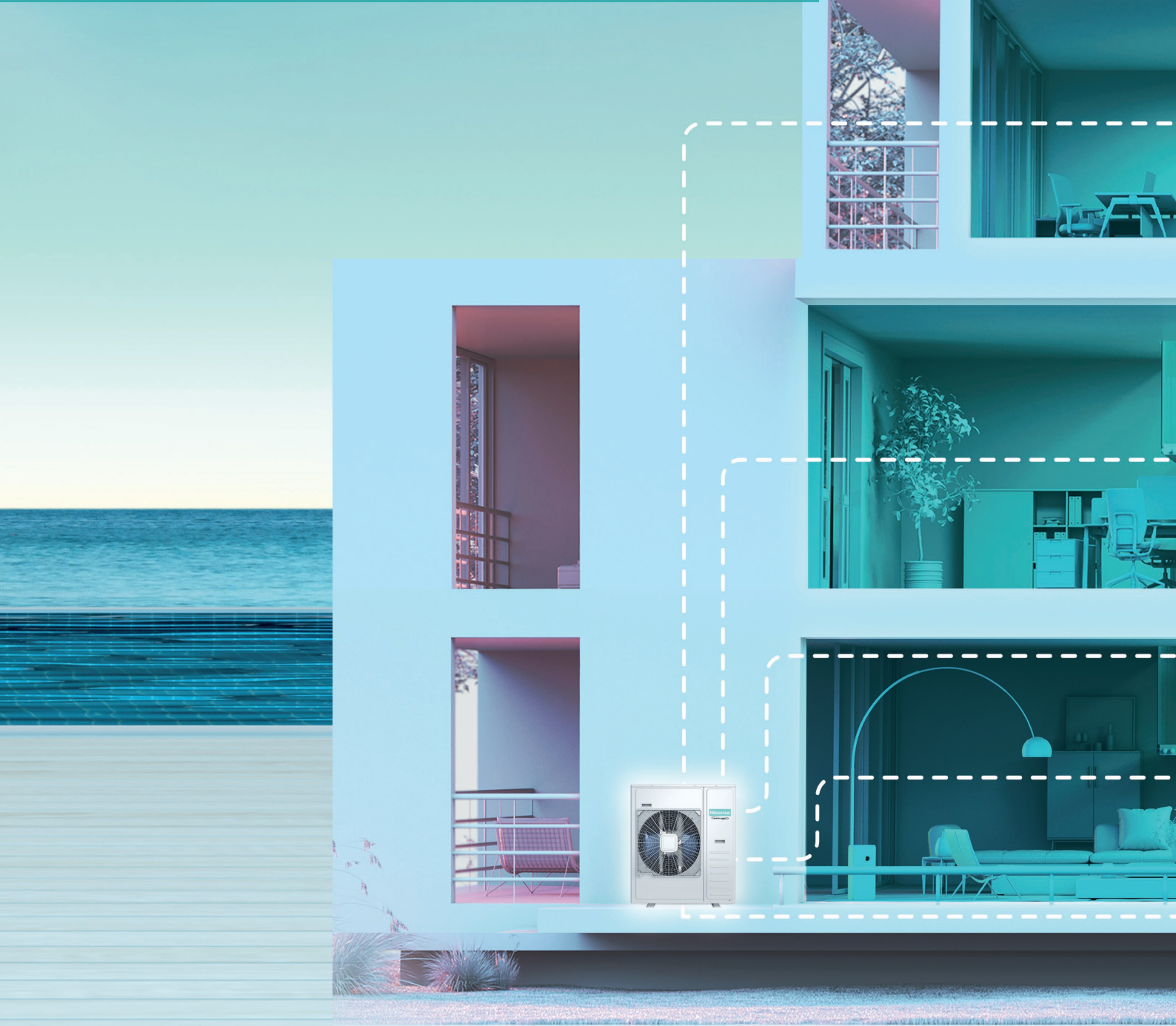
INHOUD

Multi - Free Match

4 redenen voor Hi-Multi	8
Line up	13
Buitendelen	14
Specificaties	15
Combinatietabellen	19
Technische tekeningen	24

MULTI

FREE MATCH





4 REDENEN OM VOOR MULTI - FREE MATCH TE KIEZEN



Hoog rendement

- SEER tot 8,10.
- SCOP tot 4,40.
- EER tot 5,00.
- COP tot 4,82.
- DC ontwerp waardoor het zowel op 50Hz als 60Hz toepasbaar is.



Betrouwbaar ontwerp

- Koelen: -15~50°C.
- Verwarmen: -20~24°C .
- Hi-Checker solution.
- Nieuwe hoog efficiënte PCB.
- Uitgerust met zelfdiagnose software.
- De e-heater aan de onderkant van de buitendeel zorgt voor efficiëntie en werking in extreme weercondities.



Gemakkelijk te installeren

- Compact ontwerp voor de buitendelen.
- Lichtgewicht ontwerp.
- Slim geplaatste afsluiter zorgt voor makkelijke aansluitingen.
- De bijgeleverde leidingadapters zorgen voor directe en eenvoudige installatie.



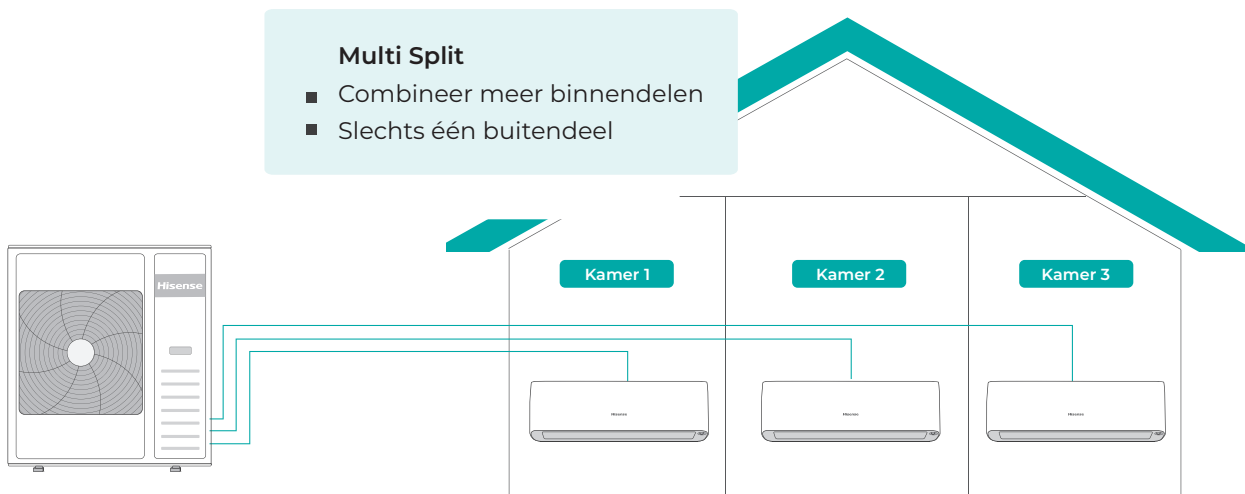
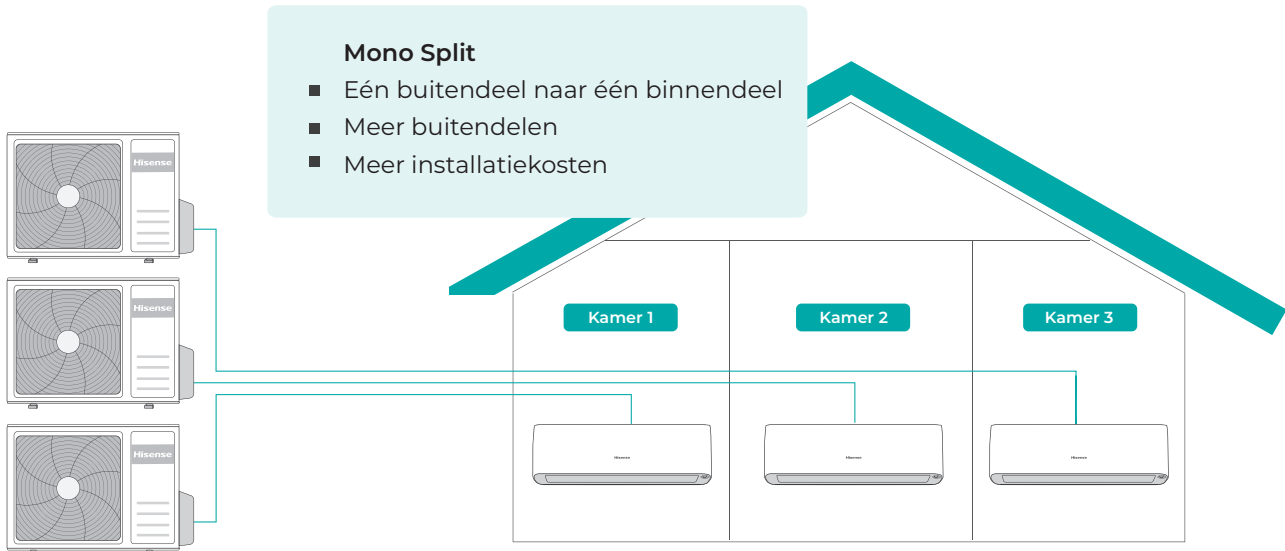
Flexibele L/L-warmtepomp

- Energy Pro X met Smart Eye en HI-NANO.
- Energy SE met gemakkelijke installatie.
- Lage kanaalmodellen met een hoogte van slechts 190 mm.
- Cassette met het meest compacte ontwerp met inbouwhoogte 215 mm.
- Vloermodel voor effectieve verwarming.

Flexibiliteit maakt installatie eenvoudig

De installatie van Multi - Free Match is snel en eenvoudig, waardoor de installatie snel en probleemloos verloopt. Door het gebruik van 1 buitendeel, blijft de montagetijd beperkt.

Multi Split VS Mono Split



De voordelen voor het milieu



Minder stroomverbruik

Multi - Free Match heeft een hoog rendement en zorgt voor een hogere SEER en SCOP.



Minder geluid

Eén buitendeel uit de multireeks is stiller dan de werking van meerdere individuele systemen.



Minder koudemiddelvulling

Multi - Free Match heeft minder koudemiddel nodig dan de monosplit oplossing. En minder koudemiddel zorgt voor minder opwarming van de aarde.

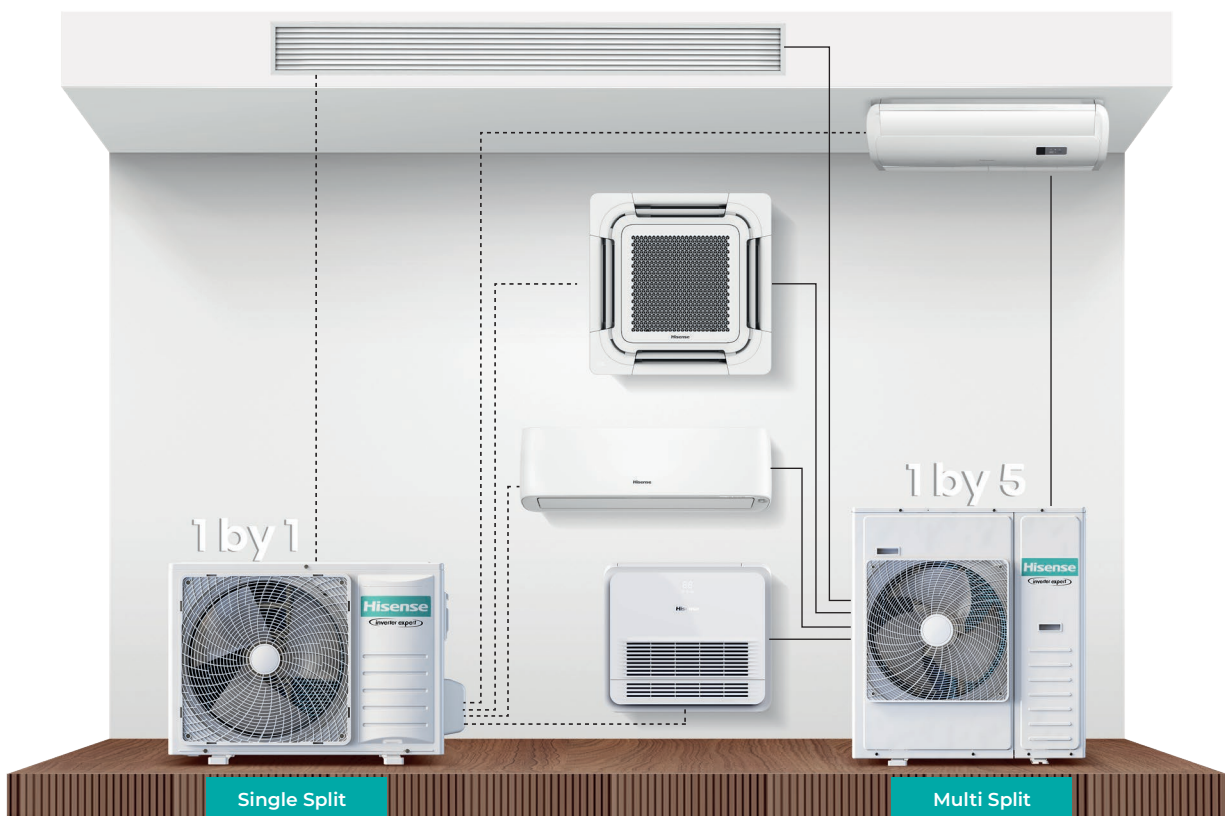


Minder vervoersbeweging

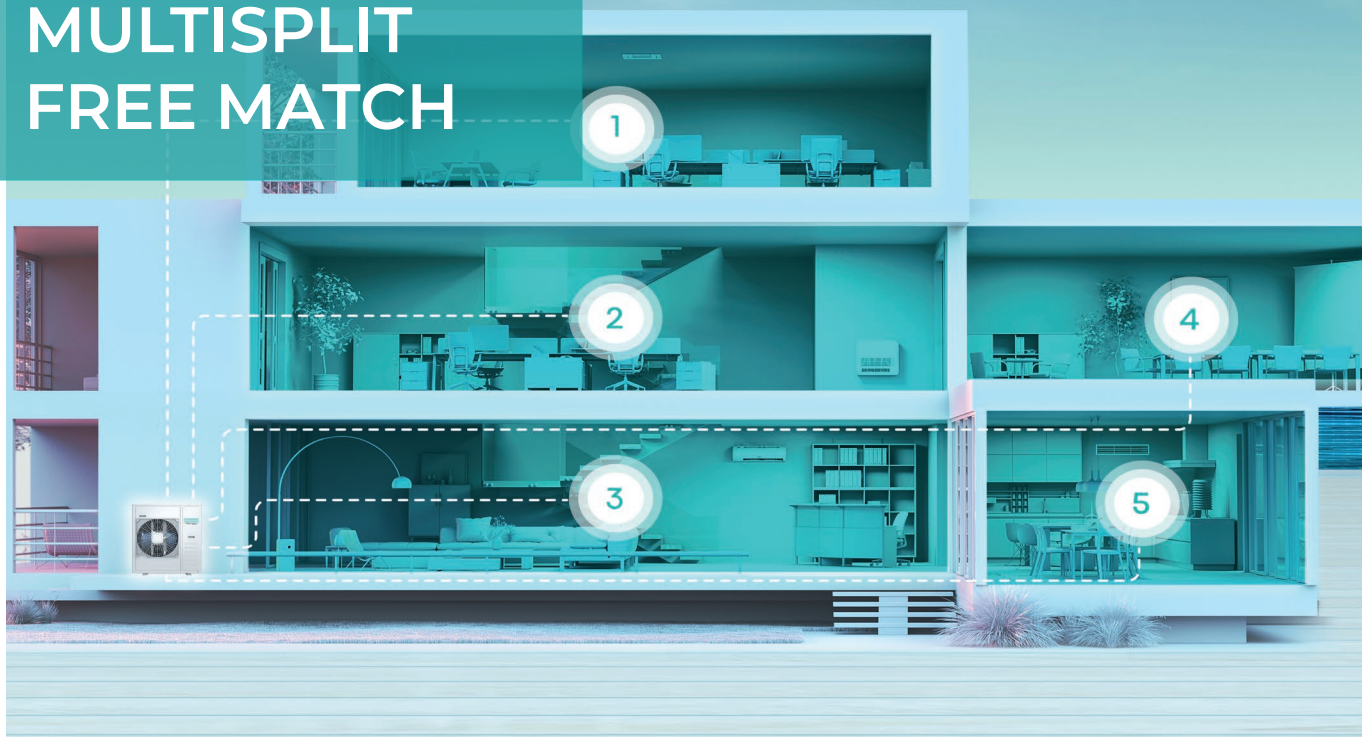
Eén buitendeel heeft minder transport beweging, dus minder belasting voor het milieu.

Universeel binnendeel biedt vele combinaties

Het binnendeel is een universeel binnendeel, wat betekent dat hij niet alleen kan worden aangesloten op een multisplitsysteem, maar ook op een monosplitsysteem.

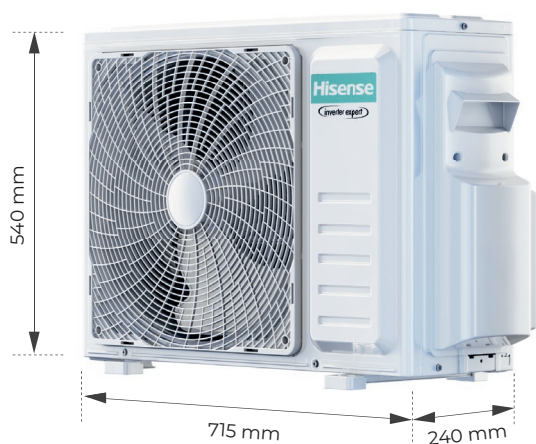


MULTISPLIT FREE MATCH



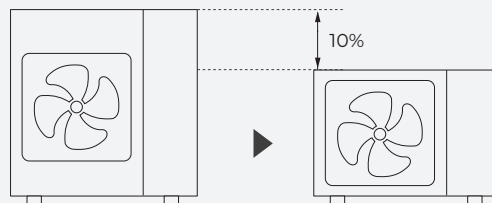
Compact ontwerp

Lichtere en compactere buitendeel voor eenvoudigere en flexibelere installatie en minder transport met bewegingen.



■ Grootte eenheid: Verminderd met **10%**

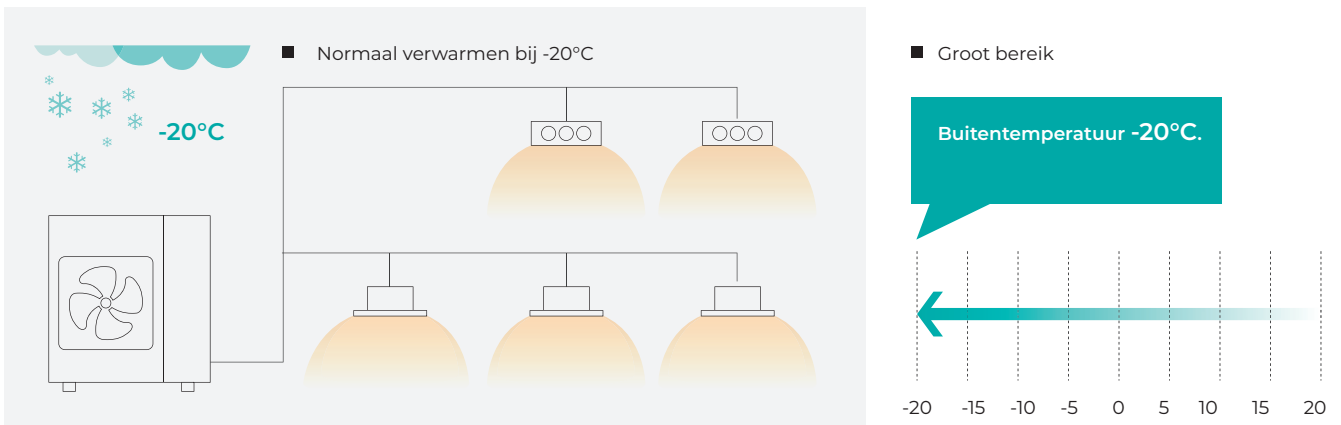
Hoogte eenheden: Verminderd tot **0,54m**



Hiermee kunnen tot **392** delen
tegelijk worden vervoerd.

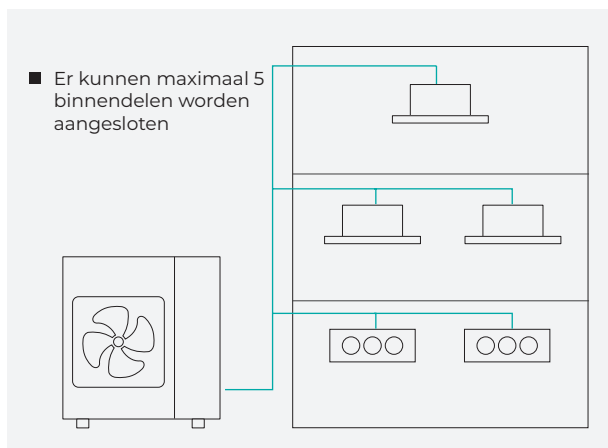
Capaciteit bij lage temperaturen

Bij een buiten temperatuur van -20°C zit er nog voldoende energie in de lucht om de verwarmingscapaciteit te kunnen garanderen.



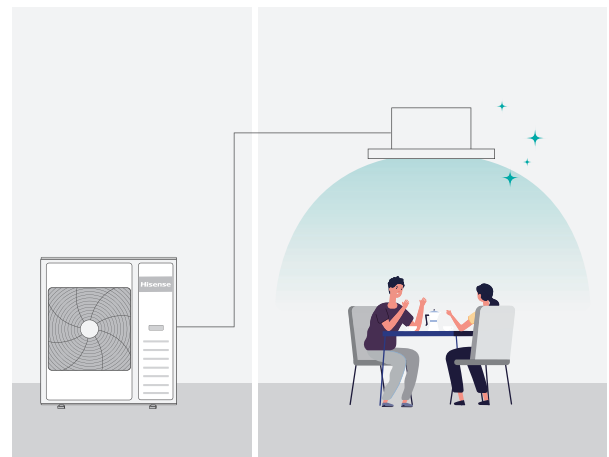
Multi Split tot 5 stuks

Het maximum aantal binnendelen dat met de grootste buitendeel kan worden gecombineerd is 5.



Zelfreinigend voor binnendeel

Binnendelen kunnen zichzelf reinigen, waardoor een continue werking wordt gegarandeerd.




5 aansluitingen op de 5AMW105U4RQC

Het multi buitendeel kan worden gecombineerd met maximaal 5 binnendelen, afhankelijk van het model. De binnendelen kunnen van verschillende types zijn om te voldoen aan verschillende projectvereisten, van wand-, kanaal-, cassette- tot plafond- en vloermodellen. Elk binnendeel kan worden ingesteld op verschillende temperaturen, afzonderlijk worden geregeld en worden in- of uitgeschakeld.



- DC Inverter
- Koudemiddel R32
- Verwarmen tot -20°C , koelen tot -15°C
- Elektronische expansieventielen in de buitendelen
- Automatische herstart na stroomuitval

LINE UP

Binnendelen	kW	2,6kW	3,5kW	5,0kW	7,0kW
Energy Pro X Black & White		 QH25XV3BG QH25XV3AG	 QH35XV3BG QH35XV3AG	 QH50BV0BG QH50BV0AG	
Uni HB White		 HB25XU0AG	 HB35XU0AG	 HB50BP0AG	 HB70KW0AG
Vloer- en plafond				 AVT52UR4RA4	 AVT71UR4RJC8
Vloermodel		 AKT26UR4RK8	 AKT35UR4RK8	 AKT52UR4RK8	
Cassette		 ACT26UR4RCC8	 ACT35UR4RCC8	 ACT52UR4RCC8	 ACT71UR4RJC8
Kanaalmodel		 ADT26UX4RBL8	 ADT35UX4RBL8	 ADT52UX4RCL8	

Buitendelen	kW	4,0kW	5,0kW	7,0kW	8,0kW	10,5kW
		 2AMW42U4RGC	 2AMW52U4RXC			
			 3AMW52U4RJC	 3AMW72U4RJC		
					 4AMW81U4RJC	
						 5AMW105U4RQC

Buitendelen



Model			2AMW42U4RGC	2AMW52U4RXC	3AMW52U4RJC	3AMW72U4RJC	4AMW81U4RJC	5AMW105U4RQC
Max. aansluitbare BI	Stuks		2	2	3	3	4	5
Koelvermogen	kW		4,1 (1,0-5,5)	5,0 (1,2-6,6)	5,2 (1,6-8,2)	7,0 (2,0-10,0)	8,0 (2,5-12,0)	10,0 (2,5 - 12,0)
Verwarmingsvermogen	kW		4,5 (1,0-6,0)	5,5 (1,2-7,0)	6,0 (1,3-8,5)	8,0 (2,0-10,0)	9,0 (2,5-12,0)	11,0 (3,0 - 14,0)
Verwarmingsvermogen bij - 7 °C	°C		3,5	4,5	5,0	5,0	5,6	8,0
SEER (EER)			8,0	7,6	8,1	7,9	7,5	8,0
SCOP (COP)			4,4	4,4	4,4	4,4	4,4	4,4
Energie label	Koelen		A++	A++	A++	A++	A++	A++
	Verwarmen		A+	A+	A+	A+	A+	A+
Toepassing	Koelen	°C	-15 / +50	-15 / +50	-15 / +50	-15 / +50	-15 / +50	-15 / +50
	Verwarmen	°C	-20 / +24	-20 / +24	-20 / +24	-20 / +24	-20 / +24	-20 / +24
Voedingsspanning	V/Hz/fas.		230 / 50 / 1	230 / 50 / 1	230 / 50 / 1	230 / 50 / 1	230 / 50 / 1	230 / 50 / 1
Opgenomen vermogen	Koelen	kW	0,92/ 2,3	1,25/ 2,5	1,20/ 3,2	1,75/ 3,9	2,15/ 3,9	2,50/ 5,25
	Verwarmen	kW	0,95/ 2,3	1,3/ 2,5	1,5/ 3,2	2,0/ 3,9	2,2/ 3,9	2,82/ 5,25
Opgenomen stroom	Koelen	A	4,0/ 10,0	5,5/ 11,0	5,3/ 15,0	7,9/ 17,3	9,5/ 17,3	11,1/ 25,0
	Verwarmen	A	4,2/ 10,0	5,7/ 11,0	6,5/ 15,0	8,7/ 17,3	9,7/ 17,3	12,8/ 25,0
Luchtdebiet	m ³ /h		1950	2300	3150	3150	3150	5700
Geluidsdruk niveau	dB(A)		47	49	49	50	51	55
Geluidsvermogen niveau	dB(A)		58	60	62	63	64	68
Afmetingen (B x H x D)	mm		715x540x240	810x580x280	860x670x310	860x670x310	860x670x310	975x835x360
Gewicht	kg		28,5	35	43	45	48	72
Koudemiddel			R32	R32	R32	R32	R32	R32

Overige gegevens			2AMW42RGC	2AMW52RXC	3AMW52U4RJA	3AMW72U4RJC	4AMW81U4RJC	5AMW105U4RQC
Diameterleidingen	Vloeistof		1/4" x 2	1/4" x 2	1/4" x 3	1/4" x 3	1/4" x 4	1/4" x 5
	Gas		3/8" x 2	3/8" x 2	3/8" x 3	3/8" x 3	3/8" x 4	3/8" x 5
Leidinglengte	max.	m	30	30	45	50	60	80
	per BI	m	20	20	20	25	25	25
Hoogteverschil		m	15	15	15	15	15	15
Fabrieksvulling	R32	kg	0,95	1,05	1,35	1,46	1,75	2,2
CO2-equivalent		T	0,641	0,708	0,911	0,985	1,181	1,485
Voorgevuld tot		m	10	10	15	15	20	25
Navulhoeveelheid		g/m	12	12	12	12	12	12
Doorsnede stroomvoorziening	NYM	mm ²	3 x 2,5 BU	3 x 2,5 BU	3 x 2,5 BU	3 x 2,5 BU	3 x 2,5 BU	3 x 2,5 BU
Besturingskabel	NYM	mm ²	4 x 1,5	4 x 1,5	4 x 1,5	4 x 1,5	4 x 1,5	4 x 1,5
Zekering (traag)		A	16	16	16	16	20	25

Energy Pro X White



Universeel binnendeel



Hi-Nano



Zelfdiagnose systeem



WiFi besturing



Smart Eye



TMS Comfort Control System



Model		QH25XV3AG	QH35XV3AG	QH50BV0AG
Koelvermogen	kW	2,6	3,5	5,0
Verwarmingsvermogen	kW	3,2	4,2	5,2
Voedingsspanning	V/Hz/fas.	230/ 50/1	230/ 50/1	230/ 50/1
Luchtdebiet	m ³ /h	580/ 540/ 500/ 450/ 400/ 350	630/ 600/ 560/ 510/ 460/ 410	750/ 720/ 680/ 630/ 580/ 520
Geluidsrukniveau	dB(A)	38/ 35/ 34/ 31/ 29/ 25	38/ 36/ 33/ 32/ 30/ 25	44/ 42/ 39/ 37/ 35/ 31
Geluidsvermogeniveau	dB(A)	53	54	60
Afmetingen (B x H x D)	mm	877x301x194	877x301x194	877 x 301 x 194
Koudemiddel		R32	R32	R32
Vloeistof	Inch (mm)	Φ1/4" (6,35)	Φ1/4" (6,35)	Φ1/4" (6,35)
Gas	Inch (mm)	Φ3/8" (9,525)	Φ3/8" (9,525)	Φ1/2" (12,7)

Energy Pro X Black



Universeel binnendeel



Hi-Nano



Zelfdiagnose systeem



WiFi besturing



Smart Eye



TMS Comfort Control System



Model		QH25XV3BG	QH35XV3BG	QH50BV0BG
Koelvermogen	kW	2,6	3,5	5,0
Verwarmingsvermogen	kW	3,2	4,2	5,2
Voedingsspanning	V/Hz/fas.	230/ 50/1	230/ 50/1	230/ 50/1
Luchtdebiet	m ³ /h	580/ 540/ 500/ 450/ 400/ 350	630/ 600/ 560/ 510/ 460/ 410	750/ 720/ 680/ 630/ 580/ 520
Geluidsrukniveau	dB(A)	38/ 35/ 34/ 31/ 29/ 25	38/ 36/ 33/ 32/ 30/ 25	44/ 42/ 39/ 37/ 35/ 31
Geluidsvermogeniveau	dB(A)	53	54	60
Afmetingen (B x H x D)	mm	877x301x194	877x301x194	877x301x194
Koudemiddel		R32	R32	R32
Vloeistof	Inch (mm)	Φ1/4" (6,35)	Φ1/4" (6,35)	Φ1/4" (6,35)
Gas	Inch (mm)	Φ3/8" (9,525)	Φ3/8" (9,525)	Φ1/2" (12,7)

Uni HB White



Universeel binnendeel



Hi-Nano



Fluïsterstil



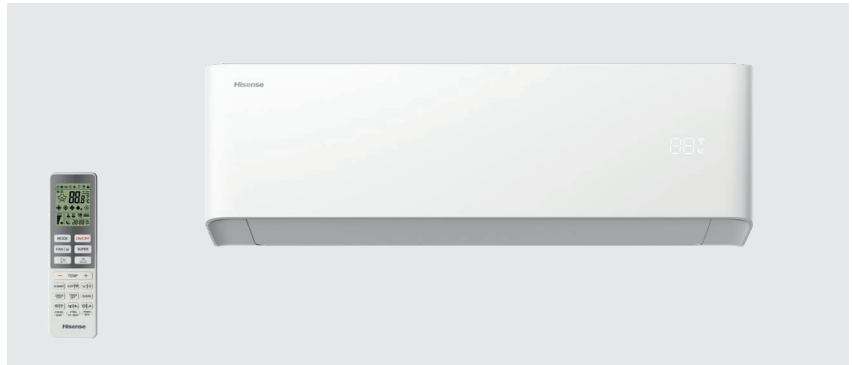
WiFi besturing



TMS Comfort Control System



Eenvoudige installatie



Model		HB25XU0AG	HB35XU0AG	HB50BP0AG	HB70KW0AG
Koelvermogen	kW	2,6	3,5	5,0	7,0
Verwarmingsvermogen	kW	3,0	3,9	5,4	6,7
Voedingsspanning	V/Hz/fas.	230/ 50/ 1	230/ 50/ 1	230/ 50/ 1	230/ 50/ 1
Luchtdebiet	m ³ /h	680/ 620/ 560/ 500/ 450	680/ 620/ 560/ 500/ 450	950/ 830/ 760/ 710/ 650	1100/ 950/ 860/ 780/ 700
Geluidsdrukkniveau	dB(A)	40/ 37/ 35/ 33/ 31/ 25	41/ 38/ 35/ 33/ 31/ 26	44/ 42/ 39/ 37/ 35/ 31	47/ 42/ 40/ 38/ 36/ 32
Geluidsvermogeniveau	dB(A)	57	57	60	64
Afmetingen (B × H × D)	mm	850×293×204	850×293×204	973×303×227	1070×322×232
Koudemiddel		R32	R32	R32	R32
Vloeistof	Inch (mm)	Φ1/4" (6,35)	Φ1/4" (6,35)	Φ1/4" (6,35)	Φ3/8" (9,525)
Gas	Inch (mm)	Φ3/8" (9,525)	Φ3/8" (9,525)	Φ1/2" (12,7)	Φ5/8" (15,88)

*Het 7kW binnendeel is toepasbaar op de 5AMW105U4RQC.

Vloer- en plafondmodel



Universeel binnendeel



WiFi ready



Schoonmaak filter



Meervoudig Installatietypes



Model		AVT52UR4RA4	AVT71UR4RB8*
Koelvermogen	kW	5,28	7,00
Verwarmingsvermogen	kW	5,60	8,00
Voedingsspanning	V/Hz/fas.	230/ 50/ 1	230/ 50/ 1
Luchtdebiet	m ³ /h	800/ 690/ 600	1400/ 1200/ 1000
Geluidsdrukkniveau	dB(A)	40/ 36/ 33	50/ 46/ 42
Geluidsvermogeniveau	dB(A)	57	65
Afmetingen (B × H × D)	mm	990×680×230	1285×680×230
Koudemiddel		R32	R32
Vloeistof	Inch (mm)	Φ1/4" (6,35)	Φ3/8" (9,525)
Gas	Inch (mm)	Φ1/2" (12,7)	Φ5/8" (15,88)

*Het 7kW binnendeel is toepasbaar op de 5AMW105U4RQC.

Vloermodel



Optional

WiFi ready



Humidity Sensor



Universeel binnendeel



Vier richtingen voor pijpleiding



Hi-Nano



Omhoog/omlaag Uitlaat



Model		AKT26UR4RK8	AKT35UR4RK8	AKT52UR4RK8
Koelvermogen	kW	2,6	3,5	4,9
Verwarmingsvermogen	kW	3,2	4,0	5,0
Voedingsspanning	V/Hz/fas.	230/ 50/1	230/ 50/1	230/ 50/1
Luchtdebiet	m ³ /h	600/ 510/ 440	600/ 510/ 440	700/ 600/ 470
Geluidsdrukkniveau	dB(A)	40/ 35/ 33	40/ 35/ 33	44/ 40/ 35
Geluidsvermogniveau	dB(A)	56	56	59
Afmetingen (B x H x D)	mm	700x630x220	700x630x220	700x630x220
Koudemiddel		R32	R32	R32
Vloeistof	Inch (mm)	Φ1/4" (6,35)	Φ1/4" (6,35)	Φ1/4" (6,35)
Gas	Inch (mm)	Φ3/8" (9,525)	Φ3/8" (9,525)	Φ1/2" (12,7)

Cassette



Optional

WiFi ready



Universeel binnendeel



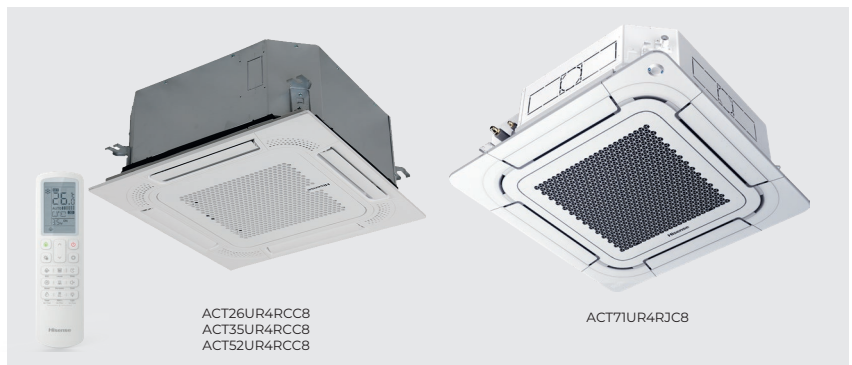
Individueel luchtstroomregeling



Humidity Sensor



Zilverionenfilter



ACT26UR4RCC8
ACT35UR4RCC8
ACT52UR4RCC8

ACT71UR4RJC8

Model		ACT26UR4RCC8	ACT35UR4RCC8	ACT52UR4RCC8	ACT71UR4RJC8*
Koelvermogen	kW	2,6	3,5	5,0	7,0
Verwarmingsvermogen	kW	3,0	4,0	5,5	8,0
Voedingsspanning	V/Hz/fas.	230/ 50/1	230/ 50/1	230/ 50/1	230/ 50/1
Luchtdebiet	m ³ /h	600/ 500/ 400	600/ 500/ 400	700/ 600/ 510	1080/ 930/ 780
Geluidsdrukkniveau	dB(A)	38/ 34/ 30	38/ 34/30	42/ 38/ 34	43/ 40/ 37
Geluidsvermogniveau	dB(A)	54	54	57	54
Afmetingen (B x H x D)	Binnen	mm	570x215x570	570x215x570	570x215x570
	Afdekplaat	mm	620x40x620	620x40x620	620x40x620
Koudemiddel		R32	R32	R32	R32
Vloeistof	Inch (mm)	Φ1/4" (6,35)	Φ1/4" (6,35)	Φ1/4" (6,35)	Φ3/8" (9,525)
Gas	Inch (mm)	Φ3/8" (9,525)	Φ3/8" (9,525)	Φ1/2" (12,7)	Φ5/8" (15,88)

*Het 7kW binnendeel is toepasbaar op de 5AMW105U4RQC.

Kanaalmodel (lage inbouwhoogte)



WiFi ready



Waterniveau
Schakelaar



Ingebouwde afvoer
Pomp



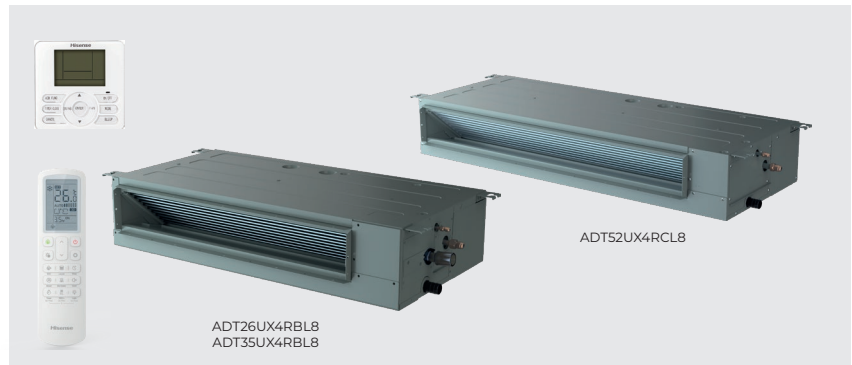
Laag



1 Pa Aanpassen
Precisie



Eenvoudige installatie



ADT52UX4RCL8

ADT26UX4RBL8
ADT35UX4RBL8

Model		ADT26UX4RBL8	ADT35UX4RBL8	ADT52UX4RCL8
Koelvermogen	kW	2,6	3,5	5,0
Verwarmingsvermogen	kW	3,2	4,0	5,5
Voedingsspanning	V/Hz/fas.	230/ 50/ 1	230/ 50/ 1	230/ 50/ 1
Luchtdebiet	m ³ /h	600/ 484/ 400	600/ 484/ 400	900/ 840/ 780
Externe statische druk	Pa	35 (0-50)	35 (0-50)	35 (0-50)
Geluidsdrukkniveau	dB(A)	36/ 33/ 30	36/ 33/ 30	41/ 37/ 33
Geluidsvermogenkniveau	dB(A)	50	50	57
Afmetingen (B × H × D)	mm	910×190×447	910×190×447	1180×190×445
Condenspomp		inbegrepen	inbegrepen	inbegrepen
Koudemiddel		R32	R32	R32
Vloeistof	Inch (mm)	Φ1/4" (6,35)	Φ1/4" (6,35)	Φ1/4" (6,35)
Gas	Inch (mm)	Φ3/8" (9,525)	Φ3/8" (9,525)	Φ1/2" (12,7)

COMBINATIE TABELLEN

2AMW42U4RGC

Combinaties van binnendelen	Koelvermogen														
	A	B	C	D		Totaal vermogen (W)			Opg. vermogen (W)			(A)	SEER	EER W/W	Klasse
	W	W	W	W		NOM	MIN	MAX	NOM	MIN	MAX				
25+25	2050	2050				5500	1400	5500	1030	330	1960	15,6	6,65	1,54	A++
25+35	2000	2100				4100	1400	5500	1040	330	1970	4,6	6,68	3,94	A++

Combinaties van binnendelen	Verwarmingsvermogen														
	A	B	C	D		Totaal vermogen (W)			Opg. vermogen (W)			(A)	SEER	EER W/W	Klasse
	W	W	W	W		NOM	MIN	MAX	NOM	MIN	MAX				
25+25	2250	2250				0	1400	5600	1020	200	1650	0,0	4,14	4,04	A+
25+35	2150	2350				4500	1400	5600	1040	200	1680	4,6	4,15	4,33	A+

2AMW52U4RXC

Combinaties van binnendelen	Koelvermogen														
	A	B	C	D		Totaal vermogen (W)			Opg. vermogen (W)			(A)	SEER	EER W/W	Klasse
	W	W	W	W		NOM	MIN	MAX	NOM	MIN	MAX				
25+25	2600	2600				5200	1800	6600	1380	390	2200	6,2	7,21	3,77	A++
25+35	2400	2800				5200	1800	6600	1400	390	2230	6,1	7,23	3,71	A++
35+35	2600	2600				5200	1800	6600	1420	390	2250	6,2	7,25	3,66	A++

Combinaties van binnendelen	Verwarmingsvermogen														
	A	B	C	D		Totaal vermogen (W)			Opg. vermogen (W)			(A)	SCOP	COP W/W	Klasse
	W	W	W	W		NOM	MIN	MAX	NOM	MIN	MAX				
25+25	3000	3000				6000	1400	7200	1430	290	2300	6,4	4,10	4,20	A+
25+35	2500	3500				6000	1400	7200	1450	290	2350	6,4	4,35	4,14	A+
35+35	3000	3000				6000	1400	7200	1480	290	2380	6,5	4,15	4,05	A+

3AMW52U4RJA

Combinaties van binnendelen	Koelvermogen														
	A	B	C	D		Totaal vermogen (W)			Opg. vermogen (W)			(A)	SEER	EER W/W	Klasse
	W	W	W	W		NOM	MIN	MAX	NOM	MIN	MAX				
25+25	2750	2750				5500	1600	8200	1300	360	2800	6,3	7,30	4,23	A++
25+35	2200	3300				5500	1700	8200	1300	460	2850	5,7	7,25	4,23	A++
25+50	1500	4000				5500	1800	8500	3580	500	2950	5,6	7,20	4,30	A++
35+35	2750	2750				5500	1800	8500	3560	500	2950	5,5	7,25	4,37	A++
35+50	2000	3500				5500	1800	9000	3550	500	2950	5,4	7,15	4,40	A++
25+25+25	1835	1835	1835			5500	3000	9000	3550	650	3100	8,0	7,05	4,40	A++
25+25+35	1750	1750	2000			5500	3000	9000	3550	650	3100	8,0	7,00	4,40	A++

Combinaties van binnendelen	Verwarmingsvermogen														
	A	B	C	D		Totaal vermogen (W)			Opg. vermogen (W)			(A)	SCOP	COP W/W	Klasse
	W	W	W	W		NOM	MIN	MAX	NOM	MIN	MAX				
25+25	3150	3150				6300	1300	8500	1600	200	2600	7,2	4,05	3,94	A+
25+35	2800	3500				6300	1900	9000	1570	435	2650	6,8	4,08	4,01	A+
25+50	2300	4000				6300	2100	9000	1550	475	2750	6,7	4,10	4,06	A+
35+35	3150	3150				6300	2100	9000	1560	475	2800	6,8	4,05	4,04	A+
35+50	2400	3900				6300	2200	9000	1540	495	2750	6,7	4,10	4,09	A+
25+25+25	2100	2100	2100			6300	2200	9000	1540	520	2500	6,7	4,05	4,09	A+
25+25+35	2050	2050	2200			6300	2300	9000	1520	520	2500	6,6	4,05	4,14	A+

3AMW72U4RJC

Combinaties van binnendelen	Koelvermogen												(A)	SEER	EER	Klasse
	A	B	C	D	Totaal vermogen (W)			Opg. vermogen (W)			W/W					
	W	W	W	W	N O M	M I N	M A X	N O M	M I N	M A X						
25+25	2600	2600				5200	1700	7000	1545	460	2200	6,7	5,95	3,37	A+	
25+35	2600	3500				6100	1700	7200	1715	460	2550	7,5	6,01	3,56	A+	
25+50	2560	4640				7200	1800	9000	1805	500	2950	7,8	6,55	3,99	A++	
35+35	3600	3600				7200	1800	8000	1815	500	2750	7,9	6,55	3,97	A++	
35+50	2900	4300				7200	1800	9500	1795	500	2900	7,8	6,65	4,01	A++	
50+50	3600	3600				7200	3000	9800	1870	620	3100	8,1	6,75	3,85	A++	
25+25+25	2400	2400	2400			7200	3000	10000	1870	650	3100	8,0	6,90	3,85	A++	
25+25+35	2220	2220	2760			7200	3000	10000	1870	650	3100	8,0	7,00	3,85	A++	
25+25+50	1850	1850	3500			7200	3000	10000	1870	650	3100	8,0	6,95	3,85	A++	
25+35+35	2060	2570	2570			7200	3000	10000	1870	650	3100	8,0	7,05	3,85	A++	
35+35+35	2330	2330	2330			7000	2400	10000	1800	650	3100	7,8	7,10	3,89	A++	

Combinaties van binnendelen	Verwarmingsvermogen												(A)	SCOP	COP	Klasse
	A	B	C	D	Totaal vermogen (W)			Opg. vermogen (W)			W/W					
	W	W	W	W	N O M	M I N	M A X	N O M	M I N	M A X						
25+25	3000	3000				6000	1900	7200	1615	435	2500	7,0	3,81	3,72	A	
25+35	3000	3700				6700	1900	7500	1930	435	2500	8,4	3,81	3,47	A	
25+50	2780	5140				7920	2100	9500	2030	475	2850	8,8	3,89	3,90	A	
35+35	3700	3700				7400	2100	8700	2035	475	2700	8,8	3,87	3,64	A	
35+50	3180	4740				7920	2200	9700	2020	495	2900	8,8	3,91	3,92	A	
50+50	3960	3960				7920	2300	9800	2010	500	3000	8,7	3,94	3,94	A	
25+25+25	2640	2640	2640			7920	2200	10000	2030	520	3100	8,8	4,05	3,90	A+	
25+25+35	2455	2455	3010			7920	2300	10000	2030	520	3100	8,8	4,03	3,90	A+	
25+25+50	1980	1980	3960			7920	2300	10000	2030	520	3100	8,8	4,04	3,90	A+	
25+35+35	2290	2815	2815			7920	2300	10000	2030	520	3100	8,8	3,96	3,90	A	
35+35+35	2640	2640	2640			7920	2300	10000	2030	520	3100	8,8	3,95	3,90	A	

4AMW81U4RAA

Combinaties van binnendelen	Koelvermogen														
	A	B	C	D	Totaal vermogen (W)			Opg. vermogen (W)			(A)	SEER	EER	Klasse	
	W	W	W	W	N O M	M I N	M A X	N O M	M I N	M A X			W/W		
25+25	2600	2600				5200	2200	7000	1680	500	3000	7,3	5,93	3,10	A +
25+35	2600	3500				6100	2200	7200	1850	500	3100	8,0	5,95	3,30	A +
25+50	2600	4800				7400	2400	9000	2100	500	3500	9,1	6,01	3,52	A +
35+35	3500	3500				7000	2200	8000	2050	500	3100	8,9	5,97	3,41	A +
35+50	3200	4800				8000	2200	9500	2110	500	3500	9,2	6,00	3,79	A +
50+50	4000	4000				8000	2300	11000	2200	500	3800	9,6	6,23	3,64	A++
25+25+25	2600	2600	2600			7800	2400	9500	2230	540	3700	9,7	6,32	3,50	A++
25+25+35	2540	2540	2920			8000	2400	10000	2250	540	3800	9,8	6,39	3,56	A++
25+25+50	2130	2130	3740			8000	2400	10500	2250	540	4000	9,8	6,43	3,56	A++
25+35+35	2370	2815	2815			8000	2400	10000	2250	540	4000	9,8	6,98	3,56	A++
25+35+50	2010	2480	3510			8000	2400	10500	2250	540	3800	9,8	7,18	3,56	A++
35+35+35	2667	2667	2667			8000	2400	10500	2250	540	3800	9,8	7,16	3,56	A++
25+25+25+25	2000	2000	2000	2000		8000	2600	11500	2250	580	4000	10,2	7,23	3,56	A++
25+25+25+35	1940	1940	1940	2180		8000	2600	11500	2250	580	4000	10,2	7,25	3,56	A++

Combinaties van binnendelen	Verwarmingsvermogen														
	A	B	C	D	Totaal vermogen (W)			Opg. vermogen (W)			(A)	SCOP	COP	Klasse	
	W	W	W	W	N O M	M I N	M A X	N O M	M I N	M A X			W/W		
25+25	3000	3000				6000	1800	7200	1680	400	3000	7,3	3,80	3,57	A
25+35	3000	3700				6700	1800	7500	1850	400	3100	8,0	3,81	3,62	A
25+50	3000	5500				8500	2000	9500	2100	400	3500	9,1	3,87	4,05	A
35+35	3700	3700				7400	1800	8700	2050	400	3100	8,9	3,83	3,61	A
35+50	3620	5380				9000	2000	9700	2110	400	3500	9,2	3,89	4,27	A
50+50	4500	4500				9000	2000	11000	2200	420	3800	9,6	3,91	4,09	A
25+25+25	3000	3000	3000			8600	2200	10000	2230	420	3700	9,7	3,84	3,86	A
25+25+35	2784	2784	3433			9000	2200	10000	2250	420	3800	9,8	3,85	4,00	A
25+25+50	2350	2350	4300			9000	2200	10500	2250	420	4000	9,8	3,90	4,00	A
25+35+35	2600	3200	3200			9000	2200	10000	2250	420	4000	9,8	3,88	4,00	A
25+35+50	2210	2730	4060			9000	2200	10500	2250	420	3800	9,8	3,97	4,00	A
35+35+35	3000	3000	3000			9000	2200	10000	2250	420	3800	9,8	4,01	4,00	A+
25+25+25+25	2250	2250	2250	2250		9000	2200	35000	2250	460	4000	10,1	4,05	4,00	A+
25+25+25+35	2355	2355	2355	2625		9000	2200	35000	2250	460	4000	10,1	4,06	4,00	A+

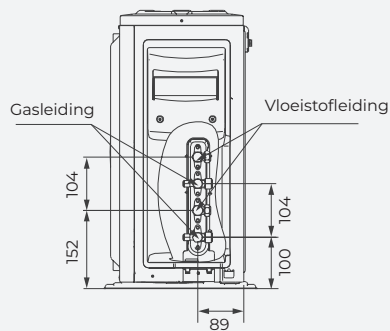
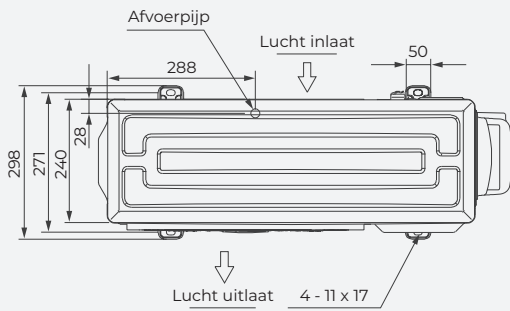
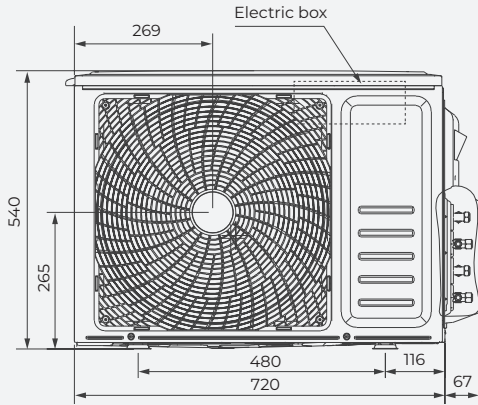
5AMW105U4RQC

Combinaties van binnendelen	Koelvermogen														
	A	B	C	D	Totaal vermogen (W)			Opg. vermogen (W)			(A)	SEER	EER	Klasse	
	W	W	W	W	N O M	M I N	M A X	N O M	M I N	M A X			W/W		
25+70	2500	7000				9500	2500	12000	2650	700	4500	11,9	7,20	3,58	A++
35+50	3500	5000				8500	2500	12000	2650	700	4500	11,9	7,20	3,21	A++
35+70	3200	6800				10000	2500	12000	2650	700	4500	11,9	7,20	3,77	A++
50+50	5000	5000				10000	2500	12000	2650	700	4500	11,9	7,20	3,77	A++
50+70	4000	6000				10000	2500	12000	2650	700	4500	11,9	7,20	3,77	A++
70+70	5000	5000				10000	2500	12000	2650	700	4500	11,9	7,20	3,77	A++
25+25+35	2500	2500	3500			8500	2500	12000	2650	700	4750	11,9	7,30	3,21	A++
25+25+50	2500	2500	5000			10000	2500	12000	2650	700	4750	11,9	7,30	3,77	A++
25+25+70	2300	2300	5400			10000	2500	12000	2650	700	4750	11,9	7,30	3,77	A++
35+35+35	3333	3333	3334			10000	2500	12000	2650	700	4750	11,9	7,30	3,77	A++
35+35+50	3000	3000	4000			10000	2500	12000	2650	700	4750	11,9	7,30	3,77	A++
35+35+70	2500	2500	5000			10000	2500	12000	2650	700	4750	11,9	7,30	3,77	A++
35+50+50	3000	3500	3500			10000	2500	12000	2650	700	4750	11,9	7,30	3,77	A++
35+50+70	2500	3500	5000			11000	2500	12000	2650	700	4750	11,9	7,30	4,15	A++
50+50+50	3333	3333	33334			10000	2500	12000	2650	700	4750	11,9	7,30	3,77	A++
25+25+25+25	2500	2500	2500	2500		10000	2500	12000	2680	700	5000	12,0	7,50	3,73	A++
25+25+25+35	2200	2200	2200	3400		10000	2500	12000	2650	700	5000	11,9	7,60	3,77	A++
25+25+25+50	2000	2000	2000	4000		10000	2500	12000	2650	700	5000	11,9	7,60	3,77	A++
25+25+25+70	1900	1900	1900	4300		10000	2500	12000	2650	700	5000	11,9	7,60	3,77	A++
25+25+35+35	2000	2000	3000	3000		10000	2500	12000	2650	700	5000	11,9	7,60	3,77	A++
25+25+35+50	2000	2000	2500	3500		10000	2500	12000	2650	700	5000	11,9	7,60	3,77	A++
25+25+35+70	2000	2000	2300	3700		10000	2500	12000	2650	700	5000	11,9	7,60	3,77	A++
25+25+50+50	2000	2000	3000	3000		10000	2500	12000	2650	700	5000	11,9	7,60	3,77	A++
25+35+35+35	1900	2700	2700	2700		10000	2500	12000	2650	700	5000	11,9	7,60	3,77	A++
25+35+35+50	1900	2500	2500	3100		10000	2500	12000	2650	700	5000	11,9	7,60	3,77	A++
35+35+35+35	2500	2500	2500	2500		10000	2500	12000	2650	700	5000	11,6	7,60	3,85	A++
35+35+35+50	2100	2100	2100	3700		10000	2500	12000	2650	700	5000	11,6	7,60	3,85	A++
25+25+25+25+25	2000	2000	2000	2000	2000	10000	2500	12000	2550	700	5000	11,4	7,60	3,92	A++
25+25+25+25+35	1800	1800	1800	1800	2800	10000	2500	12000	2500	700	5000	11,4	7,60	3,92	A++
25+25+25+25+50	1700	1700	1700	1700	3200	10000	2500	12000	2500	700	5000	11,4	7,60	3,92	A++
25+25+25+35+35	1700	1700	1700	2450	2450	10000	2500	12000	2500	700	5000	11,4	7,60	3,92	A++
25+25+35+35+35	1550	1550	2300	2300	2300	10000	2500	12000	2500	700	5000	11,4	7,70	3,92	A++

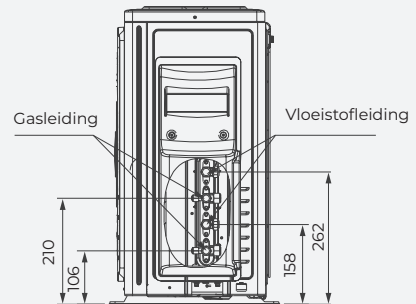
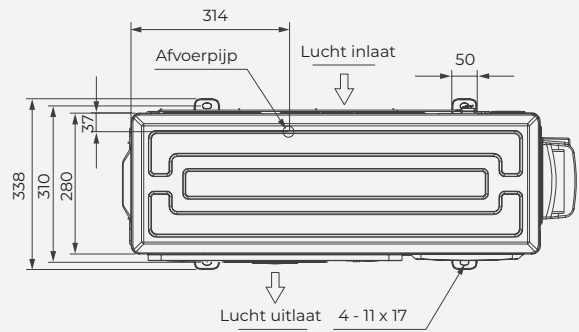
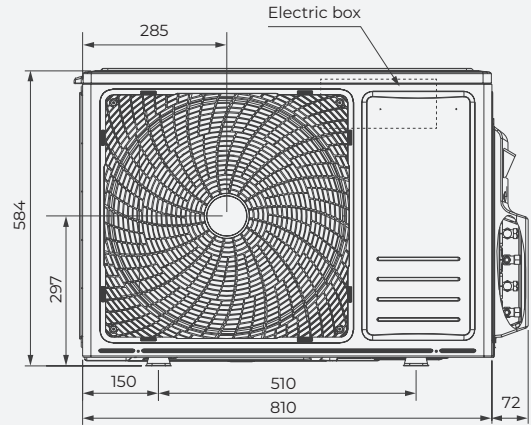
Combinaties van binnendelen	Verwarmingsvermogen														
	A	B	C	D		Totaal vermogen (W)			Opg. vermogen (W)			(A)	SCOP	COP W/W	Klasse
	W	W	W	W		NOM	MIN	MAX	NOM	MIN	MAX				
25+70	3000	7000				10000	3000	14000	2850	700	5000	12,6	4,30	3,51	A+
35+50	4000	5500				9500	3000	14000	2850	700	5000	12,6	4,30	3,33	A+
35+70	4000	7000				11000	3000	14000	2850	700	5000	12,6	4,30	3,86	A+
50+50	5500	5500				11000	3000	14000	2850	700	5000	12,6	4,30	3,86	A+
50+70	5000	6000				11000	3000	14000	2850	700	5000	12,6	4,30	3,86	A+
70+70	5500	5500				11000	3000	14000	2850	700	5000	12,6	4,30	3,86	A+
25+25+35	3000	3000	4000			10000	3000	14000	2850	700	5000	12,6	4,30	3,51	A+
25+25+50	3000	3000	5000			11000	3000	14000	2850	700	5000	12,6	4,30	3,86	A+
25+25+70	2500	2500	6000			11000	3000	14000	2850	700	5000	12,6	4,30	3,86	A+
35+35+35	3666	3667	3667			11000	3000	14000	2850	700	5000	12,6	4,30	3,86	A+
35+35+50	3000	3000	5000			11000	3000	14000	2850	700	5000	12,6	4,30	3,86	A+
35+35+70	2800	2800	5400			11000	3000	14000	2850	700	5000	12,6	4,30	3,86	A+
35+50+50	3000	4000	4000			11000	3000	14000	2850	700	5000	12,6	4,30	3,86	A+
35+50+70	2500	3500	5000			11000	3000	14000	2850	700	5000	12,6	4,30	3,86	A+
50+50+50	3666	3667	3667			11000	3000	14000	2850	700	5000	12,6	4,30	3,86	A+
25+25+25+25	2750	2750	2750	2750		11000	3000	14000	2820	700	5000	12,5	4,40	3,90	A+
25+25+25+35	2500	2500	2500	3500		11000	3000	14000	2800	700	5000	12,6	4,40	3,93	A+
25+25+25+50	2300	2300	2300	4100		11000	3000	14000	2800	700	5000	12,6	4,40	3,93	A+
25+25+25+70	2100	2100	2100	4700		11000	3000	14000	2800	700	5000	12,6	4,40	3,93	A+
25+25+35+35	2500	2500	3000	3000		11000	3000	14000	2800	700	5000	12,6	4,40	3,93	A+
25+25+35+50	2300	2300	3000	3400		11000	3000	14000	2800	700	5000	12,6	4,40	3,93	A+
25+25+35+70	2100	2100	2800	4000		11000	3000	14000	2800	700	5000	12,6	4,40	3,93	A+
25+25+50+50	2100	2100	3400	3400		11000	3000	14000	2800	700	5000	12,6	4,40	3,93	A+
25+35+35+35	2000	3000	3000	3000		11000	3000	14000	2800	700	5000	12,6	4,40	3,93	A+
25+35+35+50	1800	2800	2800	3600		11000	3000	14000	2800	700	5000	12,6	4,40	3,93	A+
35+35+35+35	2750	2750	2750	2750		11000	3000	14000	2800	700	5000	12,6	4,40	3,93	A+
35+35+35+50	2500	2500	2500	3500		11000	3000	14000	2800	700	5000	12,6	4,40	3,93	A+
25+25+25+25+25	2200	2200	2200	2200	2200	11000	3000	14000	2750	700	5000	12,2	4,50	4,00	A+
25+25+25+25+35	2000	2000	2000	2000	3000	11000	3000	14000	2750	700	5000	12,2	4,50	4,00	A+
25+25+25+25+50	1900	1900	1900	1900	3400	11000	3000	14000	2750	700	5000	12,2	4,50	4,00	A+
25+25+25+35+35	1800	1800	1800	2800	2800	11000	3000	14000	2750	700	5000	12,1	4,60	4,03	A++
25+25+35+35+35	1600	1600	2600	2600	2600	11000	3000	14000	2750	700	5000	12,1	4,60	4,03	A++

TECHNISCHE TEKENINGEN

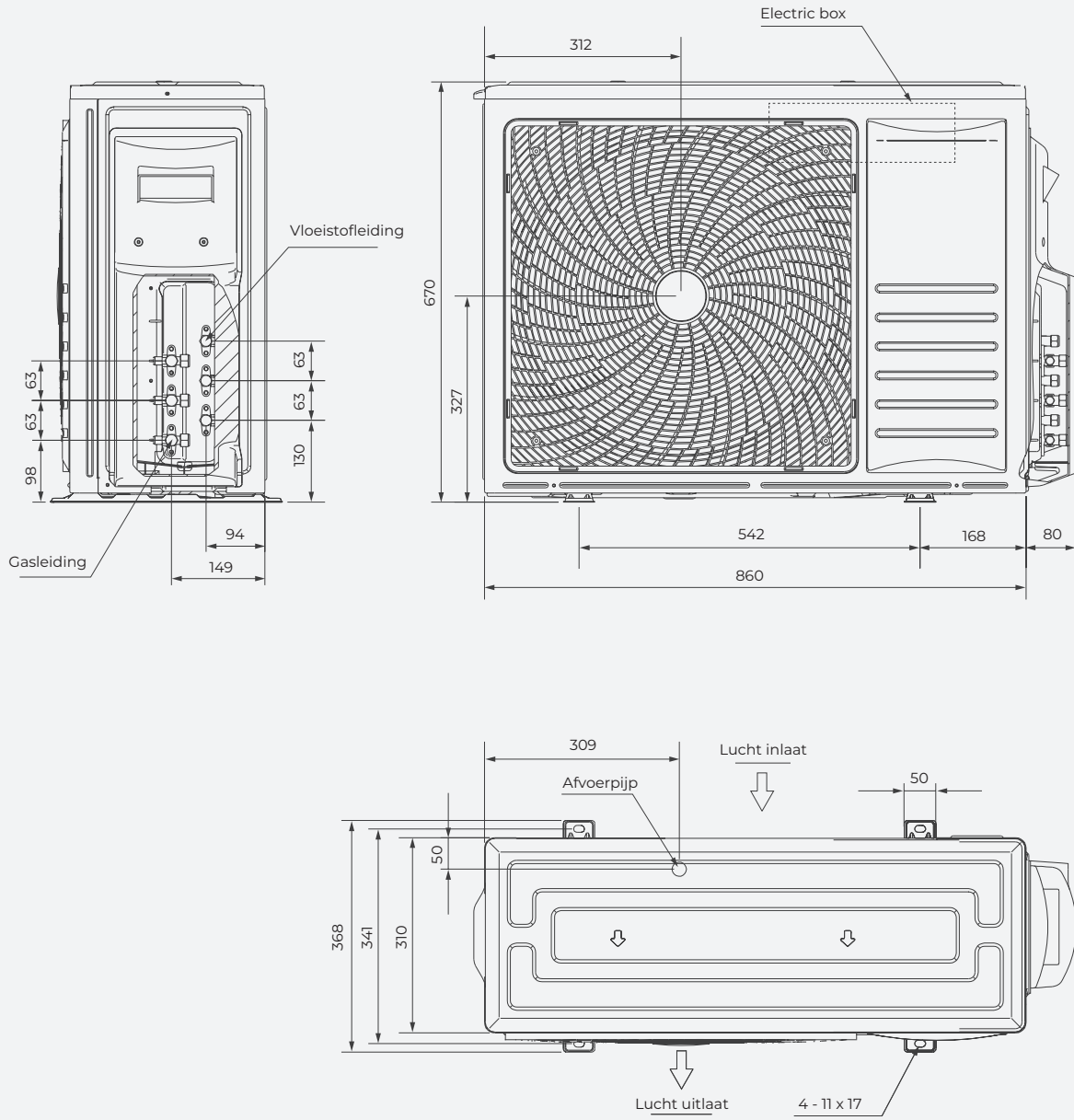
■ 2AMW42U4RGC



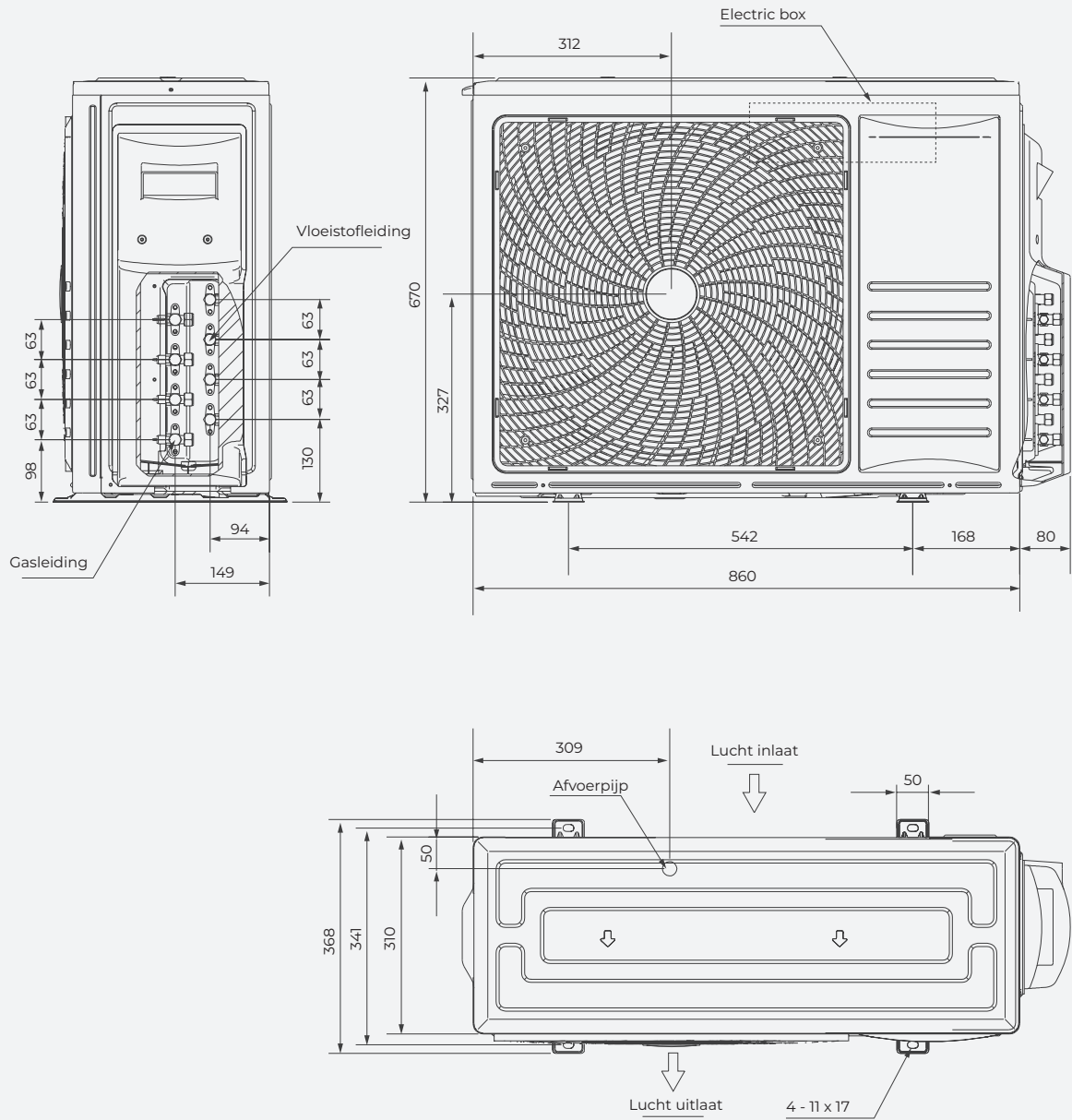
■ 2AMW52U4RXC



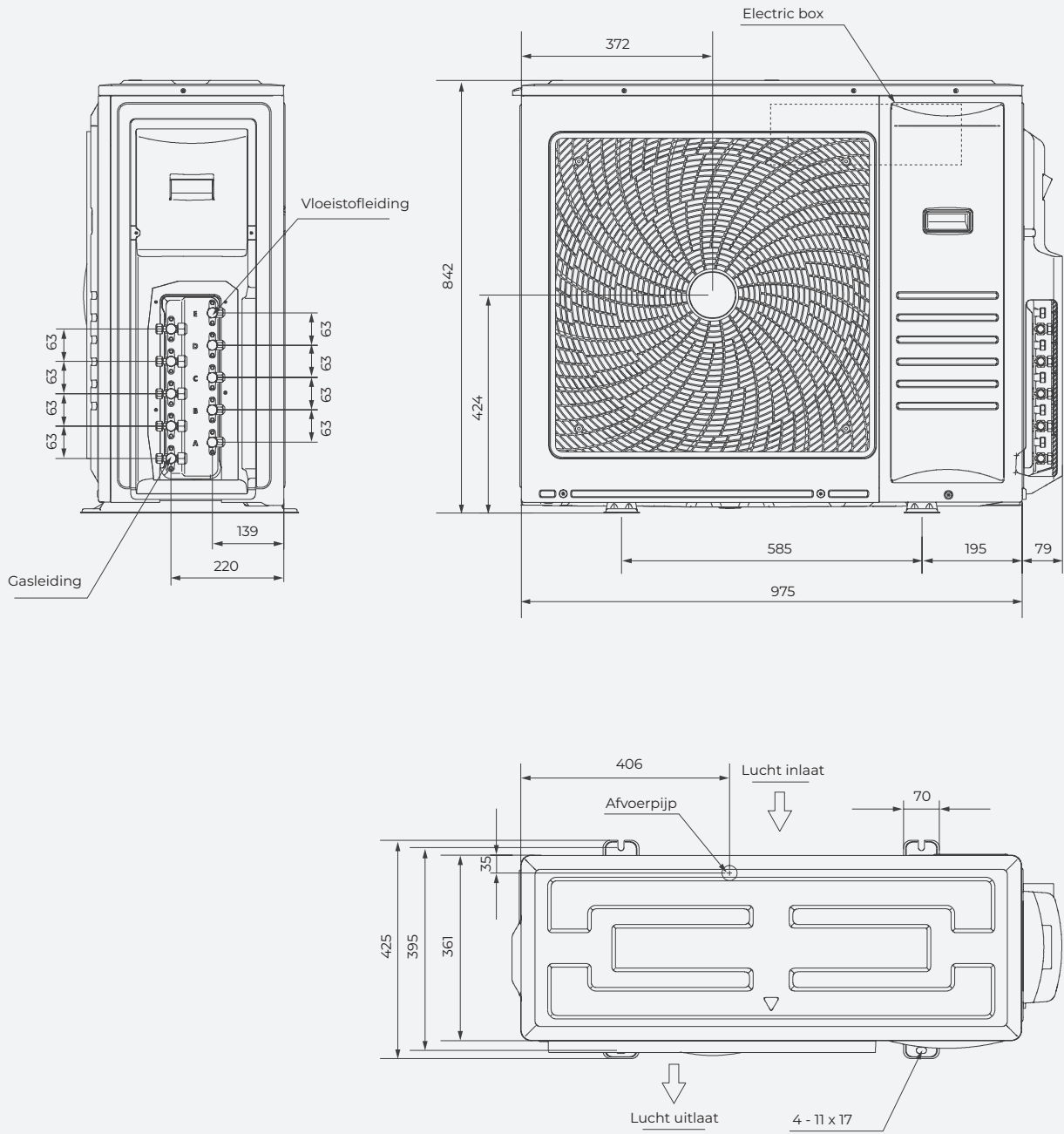
■ 3AMW52U4RJC 3AMW72U4RJC



■ 4AMW81U4RJC



■ 5AMW105U4RQC



Praktische ondersteuning

Heeft u bestekteksten of technische documentatie nodig?

Wij stellen deze graag aan u ter beschikking in Word-, pdf- of STABU-formaat. Neem gerust contact met ons op of stuur een e-mail naar info@hs-cs.nl.

Is uw project afgerond en wilt u uw klant ondersteunen met een duidelijke bedieningshandleiding?

Wij bieden beknopte en gebruiksvriendelijke handleidingen voor de afstandsbediening, afgestemd op de behoeften van de eindgebruiker. Deze zijn beschikbaar in pdf-formaat en op aanvraag verkrijgbaar via een email aan info@hs-cs.nl.

Wilt u een reclamecampagne opzetten voor potentiële klanten?

Wij stellen graag flyers van het Hisense-productaanbod beschikbaar, zowel gedrukt als digitaal (pdf). Daarnaast ondersteunen wij u met voorbeeldmateriaal om uw doelgroep - zoals architecten, winkeleigenaren en andere opdrachtgevers - effectief te benaderen. Neem contact met ons op of mail naar info@hs-cs.nl.

Plant u een beursdeelname of wilt u uw showroom inrichten?

Wij ondersteunen u graag met Hisense lucht/lucht-warmtepompen tegen speciale voorwaarden, evenals met posters, brochures en ander promotiemateriaal. Neem contact met ons op of stuur een e-mail naar info@hscs.nl.

Heeft u een interessant project dat u professioneel wilt presenteren aan uw klant?

Referentieprojecten zijn de beste reclame. Wij helpen u graag om uw project onder de aandacht te brengen. Op basis van de door u aangeleverde projectgegevens verzorgen wij een representatieve en goed leesbare projectbeschrijving. Deze kan zowel gedrukt als digitaal (bijvoorbeeld voor uw website) worden ingezet, zodat u uw expertise en vakmanschap optimaal presenteert. Neem contact met ons op of stuur een e-mail naar info@hs-cs.nl. Hetzij in gedrukte vorm of digitaal voor uw website, presenteer uw kunnen en uw vakmanschap. Neem met ons contact op of stuur een e-mail naar info@hs-cs.nl.

De algemene voorwaarden zijn van toepassing en beschikbaar via onze website:

<https://hsclimate.nl/algemene-voorwaarden>

Deze brochure is naar ons beste weten zorgvuldig gemaakt en uitsluitend met behulp van de voorhanden zijnde informatie samengesteld. Wij nemen geen verantwoordelijkheid en/of verstrekken geen uitdrukkelijke of stilzwijgende garantie voor de volledigheid en juistheid van de hierin vermelde opgaven, noch voor de betrouwbaarheid en toepasbaarheid van de producten of diensten in de brochure voor een specifiek doel of toepassing. Aanpassingen van technische gegevens en/of de uitvoering kunnen te allen tijde zonder nadere aankondiging worden doorgevoerd. Wanneer er sprake is van een typefout behouden wij het recht om voor de juiste prijs te verkopen. Elke aansprakelijkheid voor directe of indirecte schade, ongeacht de aard, die voortvloeit uit het gebruik of interpretatie van deze brochure, wijzen wij hierbij nadrukkelijk af. Het auteursrecht van alle teksten en afbeeldingen berust bij Hisense Europe, voor zover in deze brochure niet anders is vermeld. Deze brochure is geen bindend aanbod van Hisense.



2026

Hisense



EXCLUSIEF IMPORTEUR VAN HISENSE BENELUX

Carneool 400
3316 KC Dordrecht
Nederland

Tel.: +31 (0) 88 4 35 54 50
E-Mail: info@hs-cs.nl

Truibroek 94 | unit 11
3945 Ham
België

Tel.: +32 (0) 11 46 04 46
E-Mail: info@hs-cs.be

Volg ons op:

